

## WLM-03B - 1.2W

2835 SMD LED Modul

Barvy: ● ○



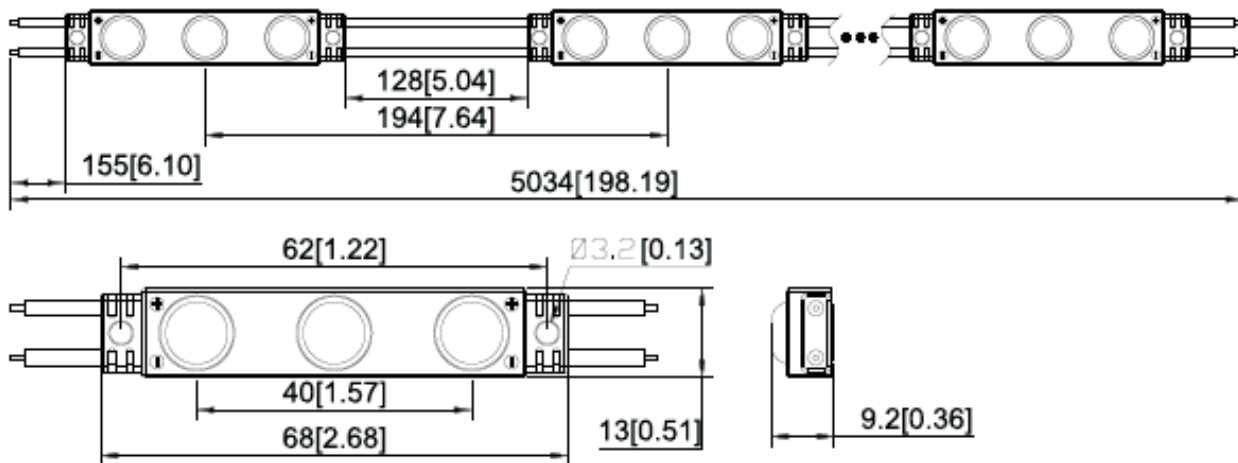
Modul WLM-03B je osazen třemi výkonnými SMD LED typu 2835, pro dosažení největší světelné účinnosti. Zalisované PCB se silným hliníkovým chladičem a perfektní utěsnění je zárukou dlouhé životnosti a odolnosti proti nepříznivým vlivům. Pro snadnou instalaci je modul opatřen oboustrannou 3M lepicí páskou.

### Specifikace

	Model	WLM-03B
Základní informace	Dostupné barvy	Bílá, červená
	Rozměry	68mm x 13mm x 9mm
	Teplota chromatičnosti	6000K
	Počet LED / modul	3
	Počet modulů / 1 metr	5
	Počet modulů / 1 řetězec	25
	Provozní teplota	-25°~ 60°
	Skladovací teplota	-25°~ 70°
El. vlastnosti	Spotřeba	1.2W
	Napětí	12V
	Proud	100mA
Optická charakteristika	Světelný tok	106
	Úhel vyzařování	160°
Záruka	Certifikace	CE, UL, RoHs
	Krytí	IP65
	Záruka	5 let nebo 22.000 hodin*

\* Záruka se vztahuje pouze na moduly, které byly instalovány uvnitř světelných boxů nebo písmen s odolností proti vodě. Maximální počet modulů zapojených v sérii je 25ks napájených z jedné strany nebo 50ks z obou stran - jedním napájecím zdrojem.

## Rozměry



## Distribuce světla

