

NÁVOD K POUŽITÍ



44 tlačítkový kontrolér



Kontrolér je určený pro ovládání různých světelných zdrojů které pracují na bázi LED. Kontrolér obsahuje řídicí jednotku, která umožňuje prostřednictvím infračerveného dálkového ovládače volit různé nastavení barev, jasů, volbu náhodné barvy a další. Výhodou je snadné připojení, nízká cena a velmi jednoduché ovládání.

I. Technické parametry

- pracovní teplota: -20 až 60°C
- napájecí napětí: DC 12V
- rozměry: L63xW35xH22mm
- rozměry balení: L138xW52xH64mm
- hmotnost: 65g
- výstup: 3 kanály
- výstupní proud: <2A (každá barva)
- výkon: 12V (72W)

II. Postup zapojení

1. Připojte konektor světelného zdroje ke kontroléru, následně zapojte zdroj napětí, ujistěte se, že nikde ve vedení kabelů nemůže dojít ke zkratu, až poté zapnete napájení
2. Zajistěte, aby nebyla mezi dálkovým ovládačem a přijímačem žádná bariéra
3. Stiskem funkčních tlačítek (podle tabulky uvedené níže) vyvoláte světelný efekt

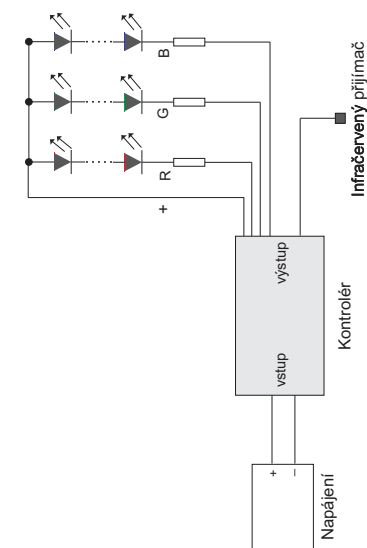
III. Ovládání

Funkce tlačítek dálkového ovládače jsou popsány v tabulce. Tabulka odpovídá rozložení tlačítek na ovládači.

Jas +	Jas -	Pause/Play	Vypnuto/Zapnuto
Červená	Zelená	Modrá	Bílá
Odstín viz ovládač	Odstín viz ovládač	Odstín viz ovládač	Odstín viz ovládač
Odstín viz ovládač	Odstín viz ovládač	Odstín viz ovládač	Odstín viz ovládač
Odstín viz ovládač	Odstín viz ovládač	Odstín viz ovládač	Odstín viz ovládač
Odstín viz ovládač	Odstín viz ovládač	Odstín viz ovládač	Odstín viz ovládač
Zvýšení červené	Zvýšení zelené	Zvýšení modré	Zvýšení rychlosti
Snižení červené	Snižení zelené	Snižení modré	Snižení rychlosti
Nastavení 1	Nastavení 2	Nastavení 2	Automatická změna
Nastavení 4	Nastavení 5	Nastavení 5	Blikání
3 barvy skokově	7 barev skokově	3 barvy přechod	7 barev přechod

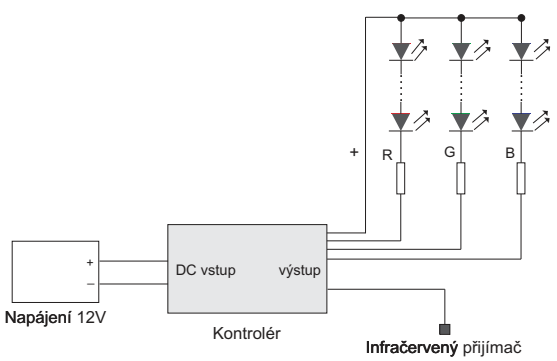
Po stisku tlačítka DIY# lze nastavovat přesný odstín barvy podle vlastního uvážení. Pomocí tlačítek s šipkami můžete regulovat obsah barvy ve spektru. Po opětovném stisknutí tlačítka DIY# dojde k uložení zvolené barvy. Uloženou barvu můžete kdykoliv vyvolat stiskem daného tlačítka DIY#. Takto lze uložit až 6 různých nastavení barvy.

IV. Schéma zapojení





IV. Schéma zapojení



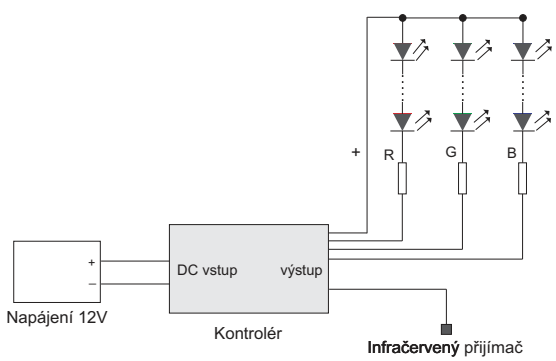
NÁVOD K POUŽITÍ



44 tlačítkový kontrolér



IV. Schéma zapojení



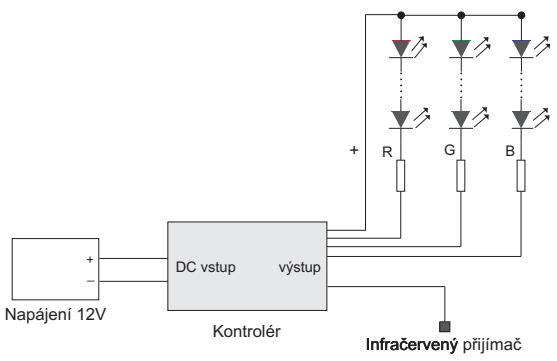
NÁVOD K POUŽITÍ



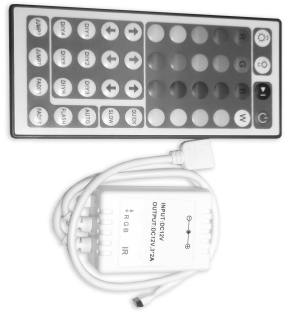
44 tlačítkový kontrolér



IV. Schéma zapojení



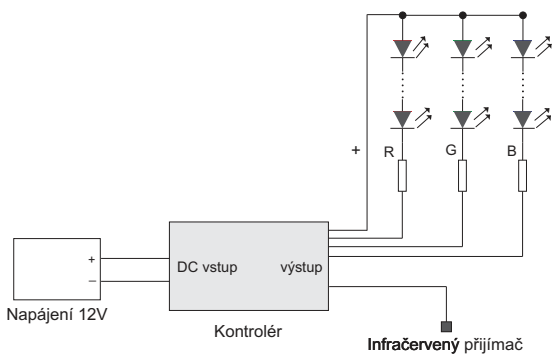
NÁVOD K POUŽITÍ



44 tlačítkový kontrolér



IV. Schéma zapojení



NÁVOD K POUŽITÍ



44 tlačítkový kontrolér



Kontrolér je určený pro ovládání různých světelných zdrojů které pracují na bázi LED. Kontrolér obsahuje řídicí jednotku, která umožňuje prostřednictvím infračerveného dálkového ovládače volit různé nastavení barev, jasů, volbu náhodné barvy a další. Výhodou je snadné připojení, nízká cena a velmi jednoduché ovládání.

I. Technické parametry

- pracovní teplota: -20 až 60°C
- napájecí napětí: DC 12V
- rozměry: L63xW35xH22mm
- rozměry balení: L138xW52xH64mm
- hmotnost: 65g
- výstup: 3 kanály
- výstupní proud: <2A (každá barva)
- výkon: 12V (72W)

II. Postup zapojení

1. Připojte konektor světelného zdroje ke kontroléru, následně zapojte zdroj napětí, ujistěte se, že nikde ve vedení kabelů nemůže dojít ke zkratu, až poté zapněte napájení
2. Zajistěte, aby nebyla mezi dálkovým ovládačem a přijímačem žádná bariéra
3. Stiskem funkčních tlačítek (podle tabulky uvedené níže) vyvoláte světelný efekt

Kontrolér je určený pro ovládání různých světelných zdrojů které pracují na bázi LED. Kontrolér obsahuje řídicí jednotku, která umožňuje prostřednictvím infračerveného dálkového ovládače volit různé nastavení barev, jasů, volbu náhodné barvy a další. Výhodou je snadné připojení, nízká cena a velmi jednoduché ovládání.

I. Technické parametry

- pracovní teplota: -20 až 60°C
- napájecí napětí: DC 12V
- rozměry: L63xW35xH22mm
- rozměry balení: L138xW52xH64mm
- hmotnost: 65g
- výstup: 3 kanály
- výstupní proud: <2A (každá barva)
- výkon: 12V (72W)

II. Postup zapojení

1. Připojte konektor světelného zdroje ke kontroléru, následně zapojte zdroj napětí, ujistěte se, že nikde ve vedení kabelů nemůže dojít ke zkratu, až poté zapněte napájení
2. Zajistěte, aby nebyla mezi dálkovým ovládačem a přijímačem žádná bariéra
3. Stiskem funkčních tlačítek (podle tabulky uvedené níže) vyvoláte světelný efekt

III. Ovládání

Funkce tlačítek dálkového ovládače jsou popsány v tabulce. Tabulka odpovídá rozložení tlačítek na ovládači.

Jas +	Jas -	Pause/Play	Vypnuto/Zapnuto
Červená	Zelená	Modrá	Bílá
Odstín viz ovládač	Odstín viz ovládač	Odstín viz ovládač	Odstín viz ovládač
Odstín viz ovládač	Odstín viz ovládač	Odstín viz ovládač	Odstín viz ovládač
Odstín viz ovládač	Odstín viz ovládač	Odstín viz ovládač	Odstín viz ovládač
Odstín viz ovládač	Odstín viz ovládač	Odstín viz ovládač	Odstín viz ovládač
Zvýšení červené	Zvýšení zelené	Zvýšení modré	Zvýšení rychlosti
Snížení červené	Snížení zelené	Snížení modré	Snížení rychlosti
Nastavení 1	Nastavení 2	Nastavení 2	Automatická změna
Nastavení 4	Nastavení 5	Nastavení 5	Blikání
3 barvy skokově	7 barev skokově	3 barvy přechod	7 barev přechod

Po stisku tlačítka DIY# lze nastavovat přesný odstín barvy podle vlastního uvážení. Pomocí tlačítek s šipkami můžete regulovat obsah barvy ve spektru. Po opětovném stisknutí tlačítka DIY# dojde k uložení zvolené barvy. Uloženou barvu můžete kdykoliv vyvolat stiskem daného tlačítka DIY#. Takto lze uložit až 6 různých nastavení barvy.

III. Ovládání

Funkce tlačítek dálkového ovládače jsou popsány v tabulce. Tabulka odpovídá rozložení tlačítek na ovládači.

Jas +	Jas -	Pause/Play	Vypnuto/Zapnuto
Červená	Zelená	Modrá	Bílá
Odstín viz ovládač	Odstín viz ovládač	Odstín viz ovládač	Odstín viz ovládač
Odstín viz ovládač	Odstín viz ovládač	Odstín viz ovládač	Odstín viz ovládač
Odstín viz ovládač	Odstín viz ovládač	Odstín viz ovládač	Odstín viz ovládač
Odstín viz ovládač	Odstín viz ovládač	Odstín viz ovládač	Odstín viz ovládač
Zvýšení červené	Zvýšení zelené	Zvýšení modré	Zvýšení rychlosti
Snížení červené	Snížení zelené	Snížení modré	Snížení rychlosti
Nastavení 1	Nastavení 2	Nastavení 2	Automatická změna
Nastavení 4	Nastavení 5	Nastavení 5	Blikání
3 barvy skokově	7 barev skokově	3 barvy přechod	7 barev přechod

Po stisku tlačítka DIY# lze nastavovat přesný odstín barvy podle vlastního uvážení. Pomocí tlačítek s šipkami můžete regulovat obsah barvy ve spektru. Po opětovném stisknutí tlačítka DIY# dojde k uložení zvolené barvy. Uloženou barvu můžete kdykoliv vyvolat stiskem daného tlačítka DIY#. Takto lze uložit až 6 různých nastavení barvy.

Kontrolér je určený pro ovládání různých světelných zdrojů které pracují na bázi LED. Kontrolér obsahuje řídicí jednotku, která umožňuje prostřednictvím infračerveného dálkového ovládače volit různé nastavení barev, jasů, volbu náhodné barvy a další. Výhodou je snadné připojení, nízká cena a velmi jednoduché ovládání.

I. Technické parametry

- pracovní teplota: -20 až 60°C
- napájecí napětí: DC 12V
- rozměry: L63xW35xH22mm
- rozměry balení: L138xW52xH64mm
- hmotnost: 65g
- výstup: 3 kanály
- výstupní proud: <2A (každá barva)
- výkon: 12V (72W)

II. Postup zapojení

1. Připojte konektor světelného zdroje ke kontroléru, následně zapojte zdroj napětí, ujistěte se, že nikde ve vedení kabelů nemůže dojít ke zkratu, až poté zapněte napájení
2. Zajistěte, aby nebyla mezi dálkovým ovládačem a přijímačem žádná bariéra
3. Stiskem funkčních tlačítek (podle tabulky uvedené níže) vyvoláte světelný efekt

Kontrolér je určený pro ovládání různých světelných zdrojů které pracují na bázi LED. Kontrolér obsahuje řídicí jednotku, která umožňuje prostřednictvím infračerveného dálkového ovládače volit různé nastavení barev, jasů, volbu náhodné barvy a další. Výhodou je snadné připojení, nízká cena a velmi jednoduché ovládání.

I. Technické parametry

- pracovní teplota: -20 až 60°C
- napájecí napětí: DC 12V
- rozměry: L63xW35xH22mm
- rozměry balení: L138xW52xH64mm
- hmotnost: 65g
- výstup: 3 kanály
- výstupní proud: <2A (každá barva)
- výkon: 12V (72W)

II. Postup zapojení

1. Připojte konektor světelného zdroje ke kontroléru, následně zapojte zdroj napětí, ujistěte se, že nikde ve vedení kabelů nemůže dojít ke zkratu, až poté zapněte napájení
2. Zajistěte, aby nebyla mezi dálkovým ovládačem a přijímačem žádná bariéra
3. Stiskem funkčních tlačítek (podle tabulky uvedené níže) vyvoláte světelný efekt

III. Ovládání

Funkce tlačítek dálkového ovládače jsou popsány v tabulce. Tabulka odpovídá rozložení tlačítek na ovládači.

Jas +	Jas -	Pause/Play	Vypnuto/Zapnuto
Červená	Zelená	Modrá	Bílá
Odstín viz ovládač	Odstín viz ovládač	Odstín viz ovládač	Odstín viz ovládač
Odstín viz ovládač	Odstín viz ovládač	Odstín viz ovládač	Odstín viz ovládač
Odstín viz ovládač	Odstín viz ovládač	Odstín viz ovládač	Odstín viz ovládač
Odstín viz ovládač	Odstín viz ovládač	Odstín viz ovládač	Odstín viz ovládač
Zvýšení červené	Zvýšení zelené	Zvýšení modré	Zvýšení rychlosti
Snížení červené	Snížení zelené	Snížení modré	Snížení rychlosti
Nastavení 1	Nastavení 2	Nastavení 2	Automatická změna
Nastavení 4	Nastavení 5	Nastavení 5	Blikání
3 barvy skokově	7 barev skokově	3 barvy přechod	7 barev přechod

Po stisku tlačítka DIY# lze nastavovat přesný odstín barvy podle vlastního uvážení. Pomocí tlačítek s šipkami můžete regulovat obsah barvy ve spektru. Po opětovném stisknutí tlačítka DIY# dojde k uložení zvolené barvy. Uloženou barvu můžete kdykoliv vyvolat stiskem daného tlačítka DIY#. Takto lze uložit až 6 různých nastavení barvy.

III. Ovládání

Funkce tlačítek dálkového ovládače jsou popsány v tabulce. Tabulka odpovídá rozložení tlačítek na ovládači.

Jas +	Jas -	Pause/Play	Vypnuto/Zapnuto
Červená	Zelená	Modrá	Bílá
Odstín viz ovládač	Odstín viz ovládač	Odstín viz ovládač	Odstín viz ovládač
Odstín viz ovládač	Odstín viz ovládač	Odstín viz ovládač	Odstín viz ovládač
Odstín viz ovládač	Odstín viz ovládač	Odstín viz ovládač	Odstín viz ovládač
Odstín viz ovládač	Odstín viz ovládač	Odstín viz ovládač	Odstín viz ovládač
Zvýšení červené	Zvýšení zelené	Zvýšení modré	Zvýšení rychlosti
Snížení červené	Snížení zelené	Snížení modré	Snížení rychlosti
Nastavení 1	Nastavení 2	Nastavení 2	Automatická změna
Nastavení 4	Nastavení 5	Nastavení 5	Blikání
3 barvy skokově	7 barev skokově	3 barvy přechod	7 barev přechod

Po stisku tlačítka DIY# lze nastavovat přesný odstín barvy podle vlastního uvážení. Pomocí tlačítek s šipkami můžete regulovat obsah barvy ve spektru. Po opětovném stisknutí tlačítka DIY# dojde k uložení zvolené barvy. Uloženou barvu můžete kdykoliv vyvolat stiskem daného tlačítka DIY#. Takto lze uložit až 6 různých nastavení barvy.