

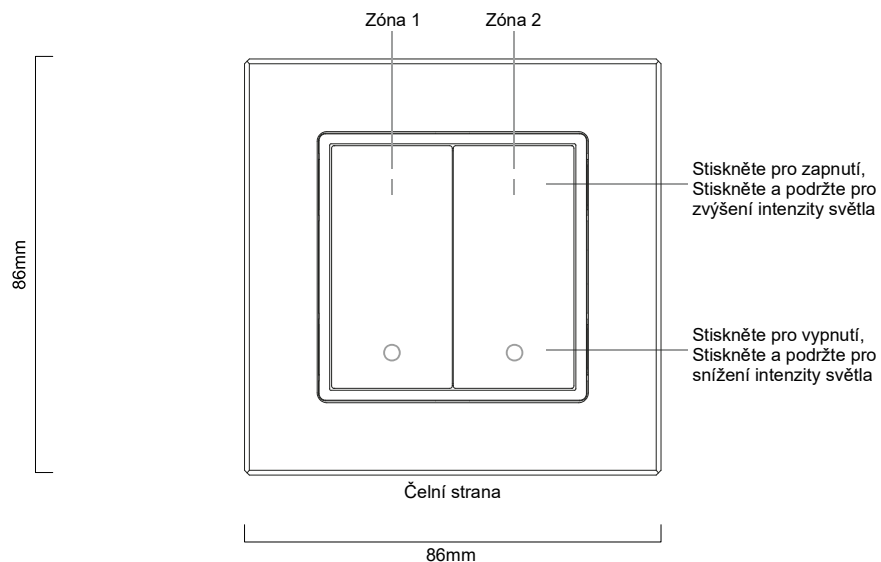
SR-2833K2 - RF dálkový ovladač jednobarevných LED

09.280K2.04108

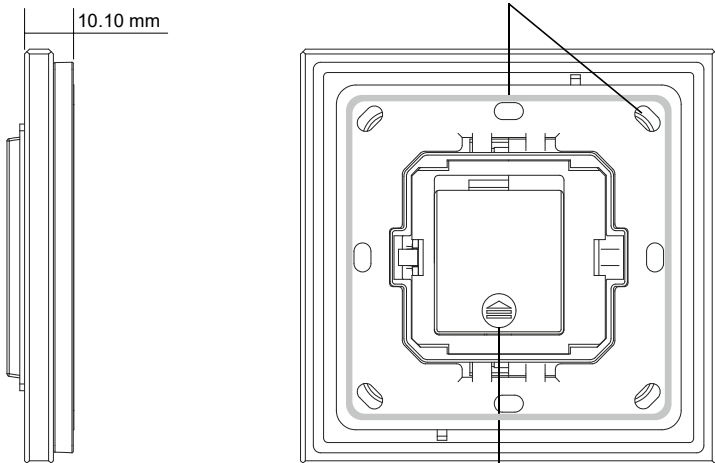


Důležité: Před instalací si přečtěte všechny pokyny

Přehled funkcí



Ovladač může být na zdi upevněný pomocí 3M oboustranné pásky nebo pomocí šroubů.



Baterie: CR2430
Před prvním použitím otevřete kryt baterie a odstraňte ochrannou folii z baterie.

Zadní strana

Údaje o produktu

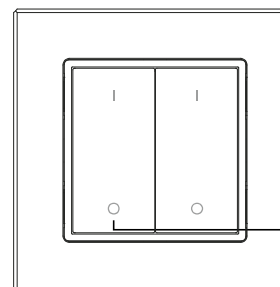
Výstup	RF signál
Provozní frekvence	868/869.5/434MHz
Zdroj napájení	3V(1xCR2430 battery)
Provozní teplota	0-40°C
Relativní vlhkost	8% to 80%
Rozměry	86x86x14mm

- Ovládání jedné zóny
- Pro jednobarevné (jednokanálové) LED pásky nebo svítidla
- Kompatibilní s různými univerzálními přijímači série Perfect RF
- 1 přijímač lze spárovat s 8 dálkovými ovladači
- Třída voděodolnosti: IP20

Bezpečnost a varování

- Toto zařízení obsahuje lithiové baterie, které je třeba správně skladovat a likvidovat
- NEVYSTAVUJTE zařízení vlhkosti.

Párování s RF přijímačem



Krok 1: Zapojte jednotku kompatibilního RF přijímače, který chcete spárovat, podle konkrétního schéma zapojení

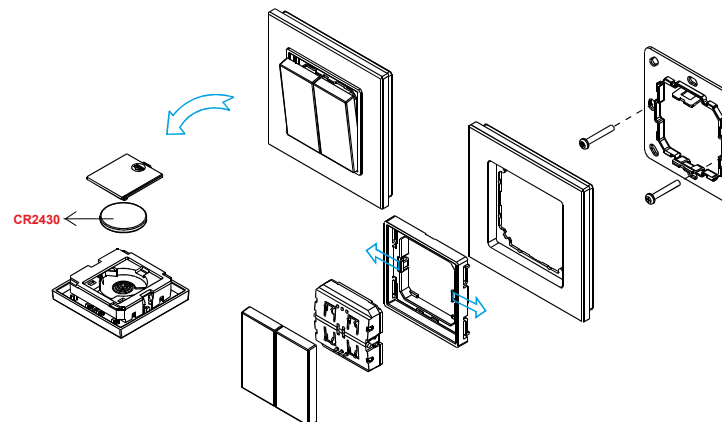


Krok 2: Stiskněte tlačítko "Learning Key" na přijímači nebo vypněte/zapněte receiver třikrát za sebou, abyste jej uvedli do stavu párování

Krok 3: Stiskněte symbol | or ○ na ovladači (např. zóna 1), LED osvětlení připojené k RF přijímači zabliká což značí, že přijímač v zóně 1 je úspěšně spárován.

Poznámka: jeden RF přijímač může být spárován maximálně s 8 dálkovými ovladači.

Instalace



Klíčové díly ovladače jsou univerzální. Středový spínací prvek může být integrován do řady rámečků od různých výrobců viz níže tabulka:

BEKER	S1, B1, B3, B7 glass
GIRA	Standard55, E2, Event, Esprit
JUNG	A500, Aplus
MERTEN	M-smart, M-Arc, M-Plan