

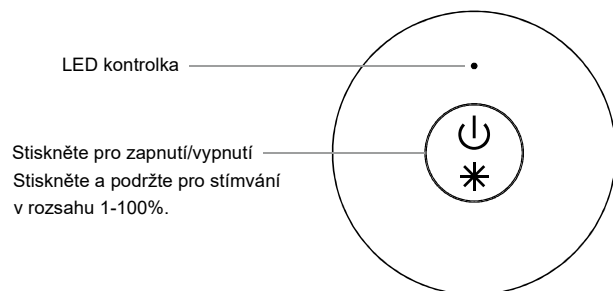
SR-283TS - RF dálkový ovladač jednobarevných LED



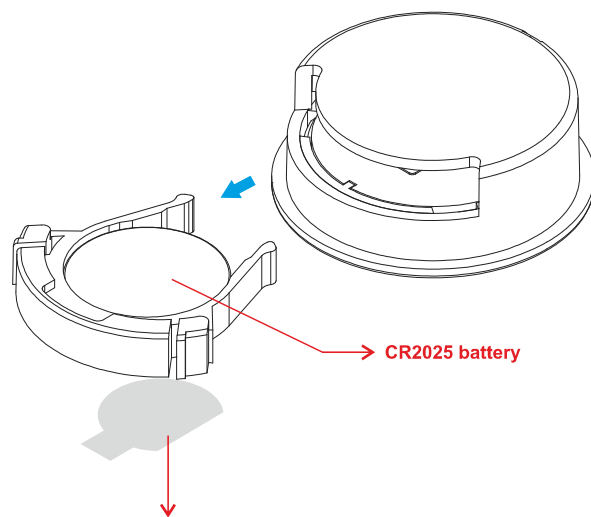
09.2833S.04208

Důležité: Před instalací si přečtěte všechny pokyny

Přehled funkcí



Čelní strana



Poznámka: Před prvním použitím odstraňte ochrannou folii z baterie.

Zadní strana

Údaje o produktu

Výstup	RF signál
Provozní frekvence	869.5/916.5/434MHz
Zdroj napájení	3V(1xCR2025 battery)
Provozní teplota	0-40°C
Relativní vlhkost	8% to 80%
Rozměry	Φ38.5x14.8mm

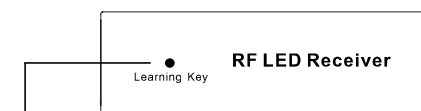
- Ovladač pro jednobarevné (jednokanálové) LED pásy nebo svítidla
- Kompatibilní s různými univerzálními přijímači série Perfect RF
- Paměť posledního nastavení
- 1 přijímač lze spárovat s 8 dálkovými ovladači SR-2833S
- Třída voděodolnosti: IP20

Bezpečnost a varování

- Toto zařízení obsahuje lithiové baterie, které je třeba správně skladovat a likvidovat
- NEVYSTAVUJTE zařízení vlhkosti.

Párování s RF přijímačem

Krok 1: Zapojte jednotku kompatibilního RF přijímače, který chcete spárovat, podle konkrétního schéma zapojení



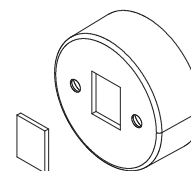
Krok 2: Stiskněte tlačítko "Learning Key" na přijímači nebo vypněte/zapněte receiver třikrát za sebou, abyste jej uvedli do stavu párování

Krok 3: Stiskněte tlačítko na ovladači, LED osvětlení připojené k RF přijímači zabliká což značí, že přijímač je úspěšně spárován.

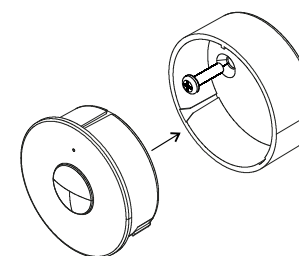
Poznámka: jeden RF přijímač může být spárován maximálně s 8 dálkovými ovladači.

Montáž ovladače na zeď

1. Připevněte magnet do výlisku



2. Přišroubujte zadní krytku na zeď



3. Zasuňte tělo ovladače do krytky

