

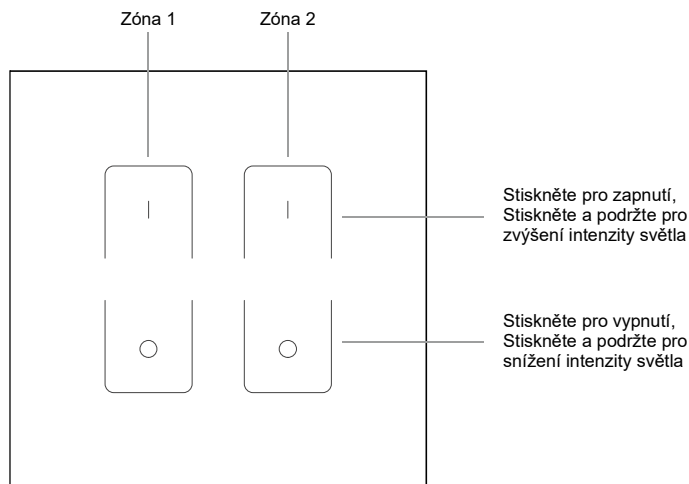
SR-2833T1 - RF dálkový ovladač jednobarevných LED

09.283T1.04211

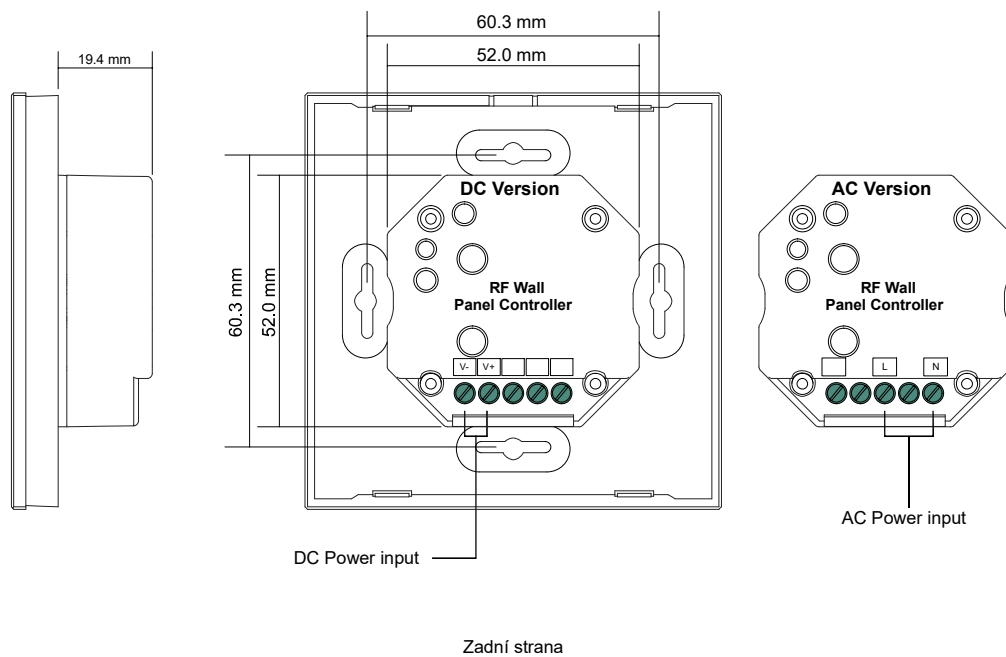


Důležité: Před instalací si přečtěte všechny pokyny

Přehled funkcí



Čelní strana



Product Data

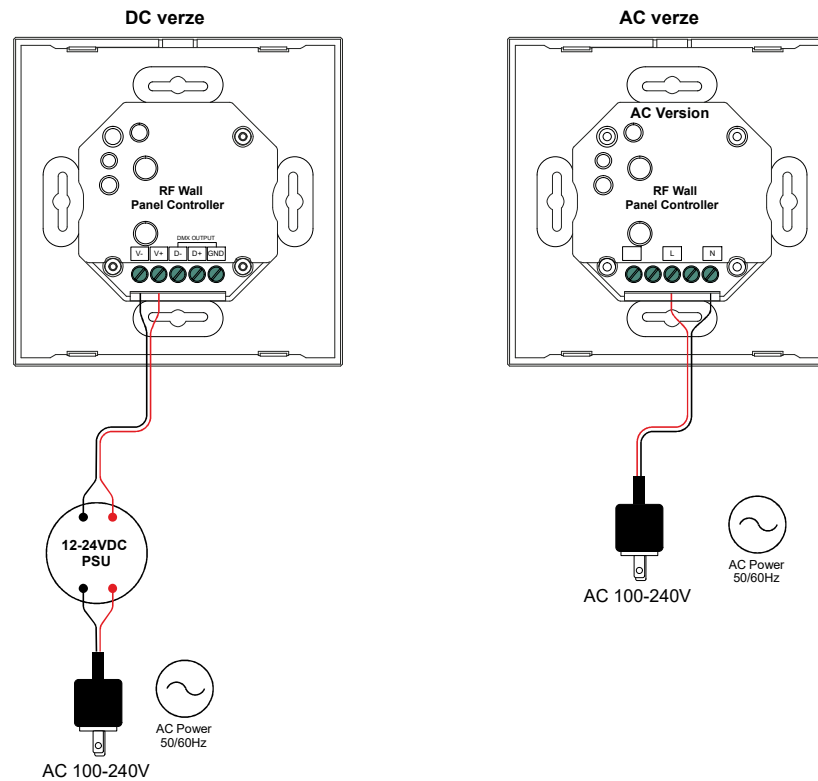
	DC verze	AC verze
Výstup	RF signál	RF signál
Zdroj napájení	12-24VDC	100-240VAC
Spotřeba energie	200 mA	15 mA
Provozní teplota	0-40°C	0-40°C
Relativní vlhkost	8% to 80%	8% to 80%
Rozměry	86x86x29.1mm	86x86x29.1mm

- Dotykové ovládání
- Skleněné provedení (černá / bílá verze)
- Kompatibilní se všemi univerzálními RF přijímači Sunricher Perfect RF, radio frekvence: 868/869.5/434MHz
- Pro jednobarevné (jednokanálové) LED pásky nebo svítidla
- Pro ovláání dvou zón synchronně nebo samostatně
- Podsvětlení pro snadné ovládání v noci
- Třída voděodolnosti: IP20

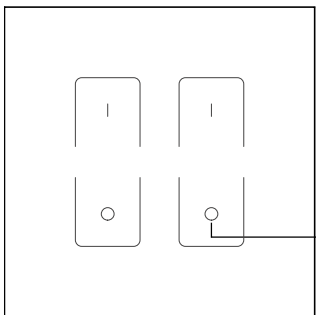
Bezpečnost a varování

- NEINSTALUJTE zařízení pod proudem. Zařízení instaluje osoba k tomu oprávněná.
- NEVYSTAVUJTE zařízení vlhkosti.

Schéma zapojení



Párování s RF přijímačem



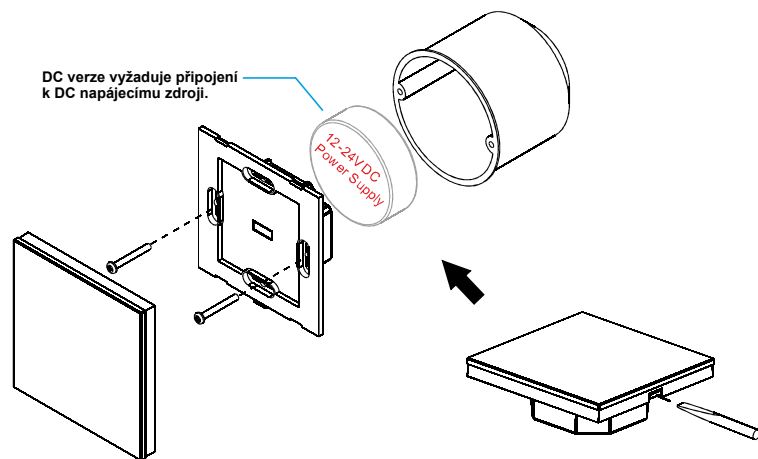
Krok 1: Zapojte jednotku kompatibilního RF přijímače, který chcete spárovat, podle konkrétního schéma zapojení



Krok 2: Stiskněte tlačítko "Learning Key" na přijímači nebo vypněte/zapněte receiver třikrát za sebou, abyste jej uvedli do stavu párování

Krok 3: Stiskněte symbol | or ○ na ovladači (např. zóna 2), LED osvětlení připojené k RF přijímači zabliká což značí, že přijímač v zóně 2 je úspěšně spárován.

Instalace



DC verze vyžaduje připojení k DC napájecímu zdroji.

12-24VDC
Power Supply