

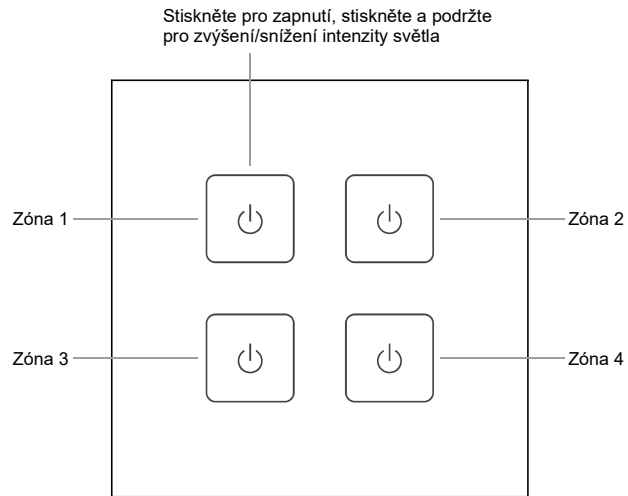
# SR-2833T2 - RF dálkový ovladač jednobarevných LED

09.283T2.04213

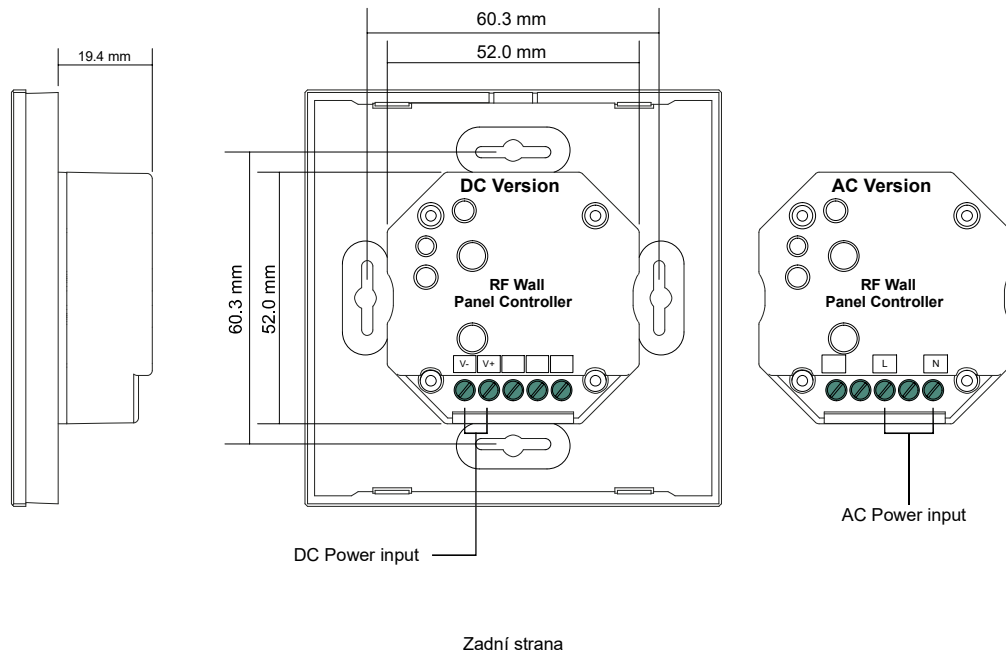


**Důležité:** Před instalací si přečtěte všechny pokyny

## Přehled funkcí



Čelní strana



Zadní strana

## Product Data

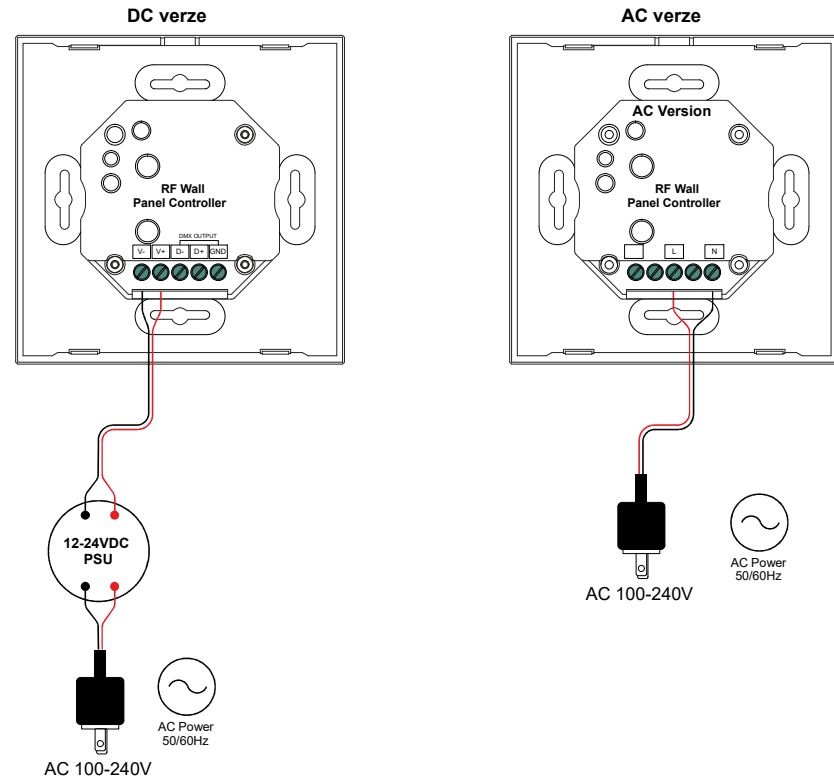
	DC verze	AC verze
Výstup	RF signál	RF signál
Zdroj napájení	12-24VDC	100-240VAC
Spotřeba energie	200 mA	15 mA
Provozní teplota	0-40°C	0-40°C
Relativní vlhkost	8% to 80%	8% to 80%
Rozměry	86x86x29.1mm	86x86x29.1mm

- Dotykové ovládání
- Skleněné provedení (černá / bílá verze)
- Kompatibilní se všemi univerzálními RF přijímači Sunricher Perfect RF, radio frekvence: 868/869.5/434MHz
- Pro jednobarevné (jednokanálové) LED pásky nebo svítidla
- Pro ovládní čtyř zón synchronně nebo samostatně
- Podsvětlení pro snadné ovládání v noci
- Třída voděodolnosti: IP20

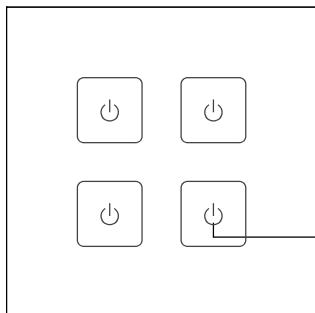
## Bezpečnost a varování

- NEINSTALUJTE zařízení pod proudem. Zařízení instaluje osoba k tomu oprávněná.
- NEVYSTAVUJTE zařízení vlhkosti.

## Schéma zapojení



## Párování s RF přijímačem



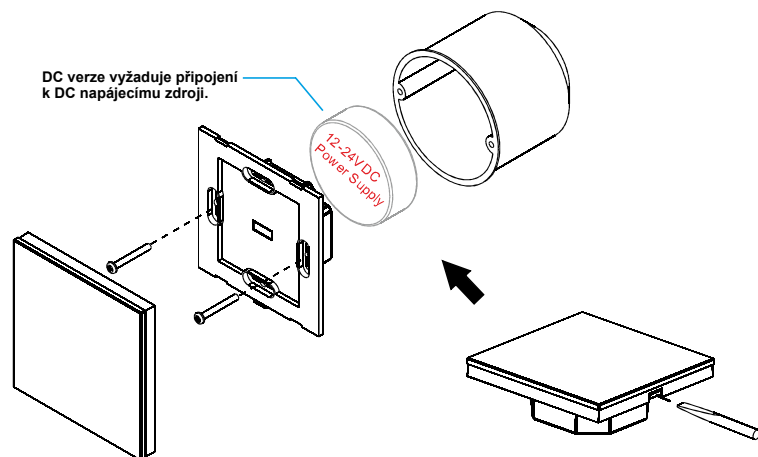
**Krok 1:** Zapojte jednotku kompatibilního RF přijímače, který chcete spárovat, podle konkrétního schéma zapojení



**Krok 2:** Stiskněte tlačítko "Learning Key" na přijímači nebo vypněte/zapněte receiver třikrát za sebou, abyste jej uvedli do stavu párování

**Krok 3:** Stiskněte symbol | or ○ na ovladači (např. zóna 2), LED osvětlení připojené k RF přijímači zabliká což značí, že přijímač v zóně 2 je úspěšně spárován.

## Instalace



DC verze vyžaduje připojení k DC napájecímu zdroji.

12-24VDC  
Power Supply