

# SR-2836N-CCT - RF dálkový ovladač jednobarevných LED



**Důležité:** Před instalací si přečtěte všechny pokyny

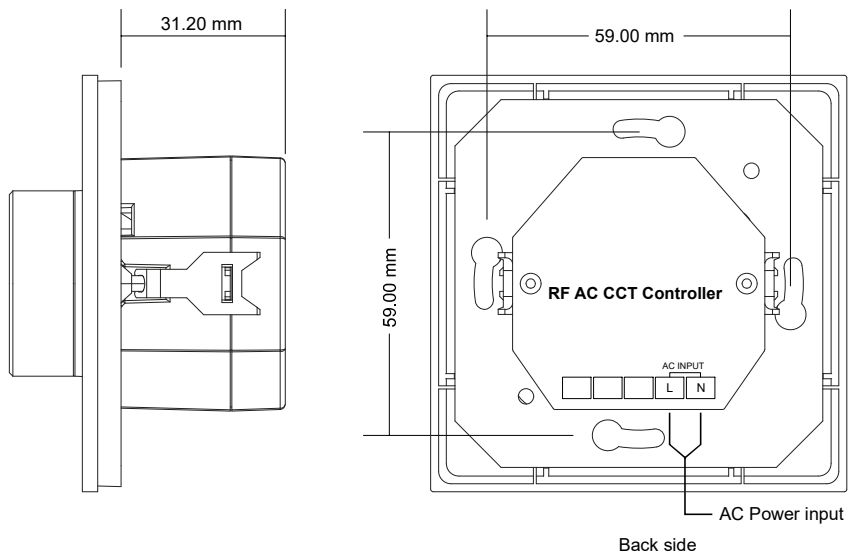
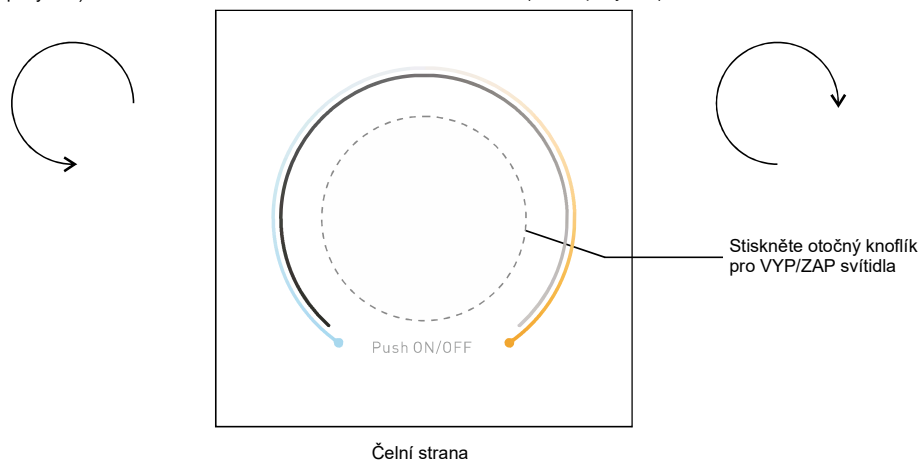
## Přehled funkcí

Otočte proti směru hodinových ručiček:

1. snížení intenzity světla od 100% do 1% (mód stmívání)
2. změna teploty bílého světla od teplé do studené (mód teploty bílé)

Otočte ve směru hodinových ručiček:

1. zvýšení intenzity světla od 1% do 100% (mód stmívání)
2. změna teploty bílého světla od studené do teplé (mód teploty bílé)



## Údaje o produktu

|                    |                       |
|--------------------|-----------------------|
| Připojení napájení | L, N                  |
| Napětí             | 100-240V AC           |
| Vstupní proud      | 15mA max.             |
| Výstup             | RF signál             |
| Průřez vodiče      | 1...4 mm <sup>2</sup> |
| Pracovní teplota   | 0...+50 °C            |
| Krytí              | IP 20                 |
| Třída ochrany      | II                    |
| Rozměry            | 80x80x53mm            |

- Otočný mechanismus pro stmívání a změnu CCT bílé barvy
- Kompatibilní s různými univerzálními přijímači série Perfect RF, Provozní frekvence: 868/869.5/434MHz
- Control CCT color
- Ovládání jedné zóny
- Bezpečné a spolehlivé provedení izolace

## Bezpečnost a varování

- NEINSTALUJTE zařízení s připojeným napájením
- NEVYSTAVUJTE zařízení vlhkosti.

## Použití

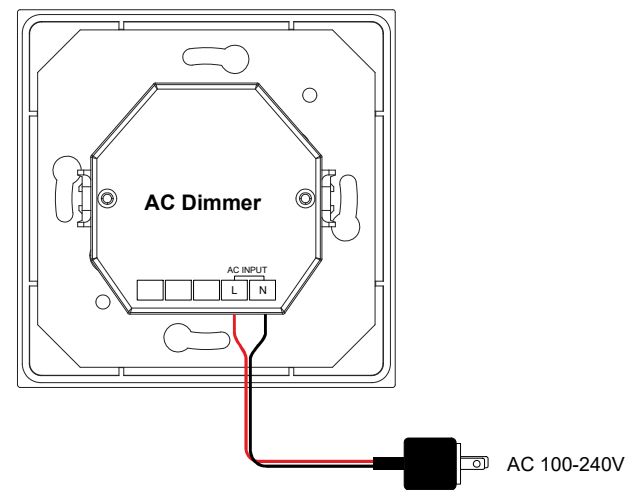
### Párování s RF přijímači:

Stiskněte "Learning Key" na přijímači nebo vyp/zap třikrát za sebou → Otočte knoflíkem → Svítidlo připojené k RF přijímači zabliká → Přijímač je úspěšně spárován

### Jak zrušit spárování:

Stiskněte a podržte tlačítko "Learning Key" na přijímači po dobu delší než 3 sekundy, dokud nezabliká připojené LED svítidlo, což značí, že spárování bylo zrušeno.

## Schéma zapojení



**Instalace**

