

SR-2836N - RF dálkový ovladač jednobarevných LED

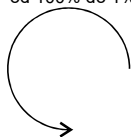
09.2836N.04764



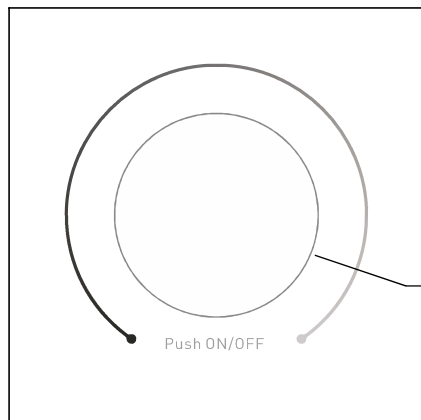
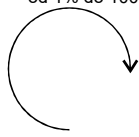
Důležité: Před instalací si přečtěte všechny pokyny

Přehled funkcí

Otočte proti směru hodinových ručiček pro snížení intenzity světla od 100% do 1%.

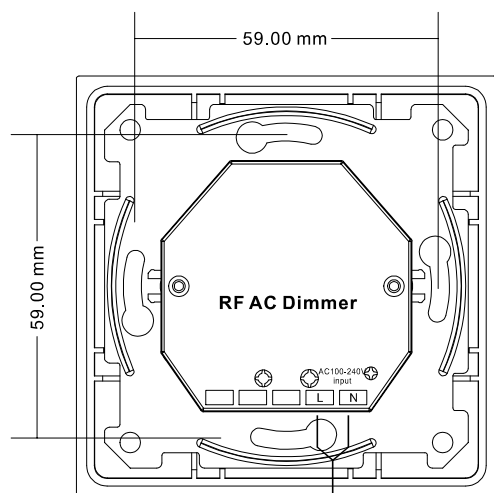
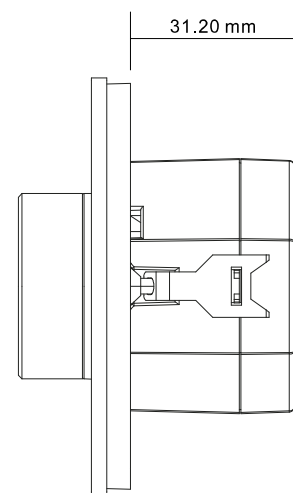


Otočte ve směru hodinových ručiček pro zvýšení intenzity světla od 1% do 100%.



Čelní strana

Stiskněte otočný knoflík pro VYP/ZAP svítidla



Zadní strana

AC Power input

Údaje o produktu

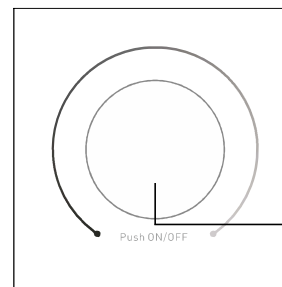
Výstup	RF signal
Zdroj napájení	100-240V AC
Vstupní proud	max 15 mA
Provozní teplota	0-40°C
Relativní vlhkost	8% to 80%
Rozměry	80x80x53mm

- Otočný mechanismus pro stmívání
- Skleněný design (černý nebo bílý)
- Kompatibilní s různými univerzálními přijímači série Perfect RF
- Provozní frekvence: 868/869.5/434MHz
- Ovládání jedné zóny
- Pro jednobarevné (jednokanálové) LED pásky nebo svítidla
- Třída voděodolnosti: IP20

Bezpečnost a varování

- NEINSTALUJTE zařízení s připojeným napájením
- NEVYSTAVUJTE zařízení vlhkosti.

Párování s RF přijímačem



Krok 1: Zapojte jednotku kompatibilního RF přijímače, který chcete spárovat, podle konkrétního schéma zapojení



Krok 2: Stiskněte tlačítko "Learning Key" na přijímači nebo vypněte/zapněte receiver třikrát za sebou, abyste jej uvedli do stavu párování

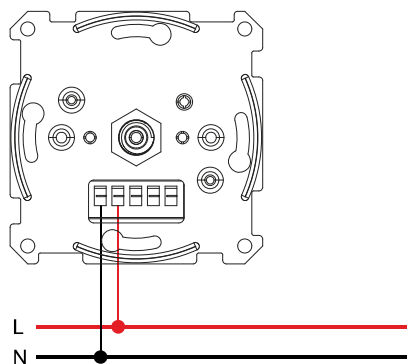
Krok 3: Otočte nebo stiskněte knoflík, LED osvětlení připojené k RF přijímači zabliká což značí, že přijímač v zóně 1 je úspěšně spárován.

Poznámka: jeden RF přijímač může být spárován maximálně s 8 dálkovými ovladači.

Jak zrušit spárování

Stiskněte a podržte tlačítko "Learning Key" na přijímači po dobu delší než 3 sekundy, dokud nezabliká připojené LED svítidlo, což značí, že spárování bylo zrušeno.

Schéma zapojení



L
N

AC 100-240V



Instalace

